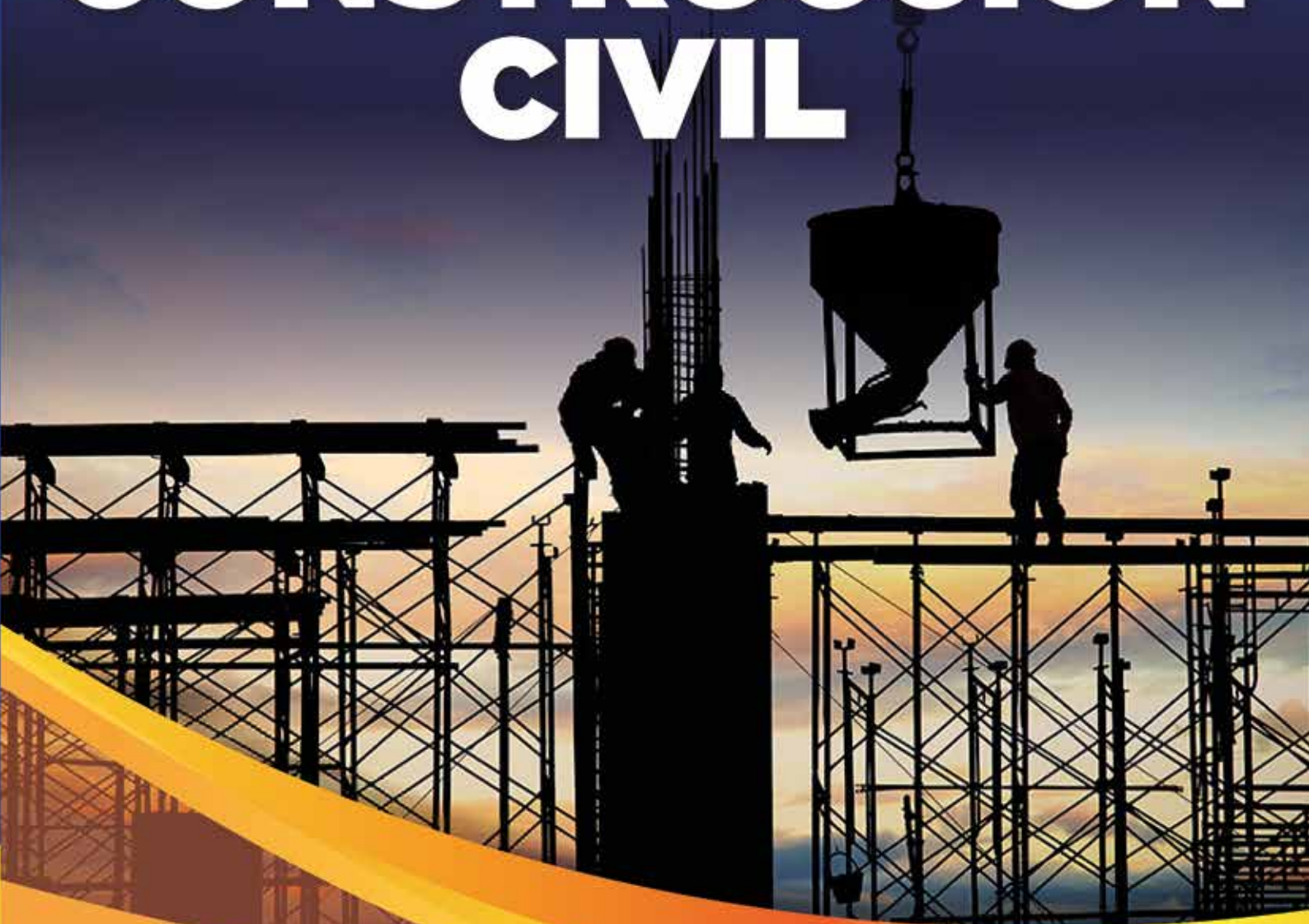


# CATÁLOGO DE CONSTRUCCIÓN CIVIL



## ► BARRAS DE ACERO DN A-420

### BARRAS DE ACERO PARA HORMIGÓN ARMADO

Barras de acero de Dureza Natural, con bajo tenor de carbono, soldables, de alto límite de fluencia y buena ductilidad. Las nervaduras longitudinales y transversales permiten una mayor adherencia al hormigón.



Diám. nominal	Peso nominal	Peso por barra 12m
mm	Kg/m	Kg
6	0,222	2,66
8	0,395	4,74
10	0,617	7,40
12	0,888	10,7
16	1,580	18,9
20	2,470	29,6
25	3,850	46,2
32	6,310	75,7
40	9,860	118,3

## ► BARRAS DE ACERO AL 220

### BARRAS DE ACERO PARA HORMIGÓN ARMADO

También se utiliza como pasadores en la construcción, en la industria metalmecánica y en herrería. Son barras de selección circular, lisas, fabricadas con acero laminado en Caliente. De gran ductilidad, facilitando el trabajo en obra y en procesos industriales de corte y doblado.



Diám. nominal	Peso nominal	Peso por barra 12m
mm	Kg/m	Kg
6	0,222	2,66
8	0,395	4,74
10	0,617	7,40
12	0,888	10,7
16	1,580	18,9
20	2,470	29,6
25	3,850	46,2

***CORTE Y DOBLADO  
a Medida  
de Barras de Acero  
DN A-420 y AL 220***



## MALLAS ELECTROSOLDADAS

Estructuras planas fabricadas de acero laminado y conformado en frío, dispuestos en forma ortogonal y electrosoldados en los puntos de encuentro. Por su conformación se consigue una máxima adherencia al hormigón.



### LÍNEA MAXI. PANELES DE 6M X 2,40M (SUP. 14,4M<sup>2</sup>)

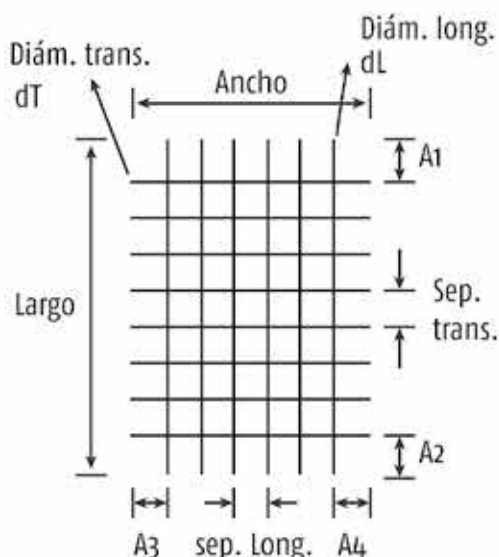
Modelo	Cuantía Longitudinal cm <sup>2</sup> / m	Separación		Diám. de alambres		Salientes		Peso nominal	
		Longitudinal cm	Transversal cm	Longitudinal mm	Transversal mm	A1 = A2 cm	A3=A4 cm	Kg / panel	Kg / m <sup>2</sup>
<b>Cuadrícula cuadrada</b>									
Q 131	1,31	15	15	5,0	5,0	7,5	7,5	29,59	2,06
Q 188	1,88	15	15	6,0	6,0	7,5	7,5	42,62	2,96
<b>Cuadrícula rectangular</b>									
R 131	1,31	15	25	5,0	5,0	12,5	7,5	23,68	1,64

### LÍNEA MINI. PANELES DE 3M X 2,40M (SUP. 7,2M<sup>2</sup>)

Modelo	Cuantía Longitudinal cm <sup>2</sup> / m	Separación		Diám. de alambres		Salientes		Peso nominal	
		Longitudinal cm	Transversal cm	Longitudinal mm	Transversal mm	A1 = A2 cm	A3=A4 cm	Kg / panel	Kg / m <sup>2</sup>
<b>Cuadrícula cuadrada</b>									
Q 131	1,31	15	15	5,0	5,0	7,5	7,5	14,80	2,06
Q 188	1,88	15	15	6,0	6,0	7,5	7,5	21,31	2,96
<b>Cuadrícula rectangular</b>									
R 131	1,31	15	25	5,0	5,0	12,5	7,5	11,84	1,64

Consultar por otras medidas

### PLANO ESQUEMÁTICO



## ▶ ALAMBRE RECOCIDO NEGRO

Usado para ataduras en general, tanto en el hogar, como en la construcción, el agro, industria, etc.

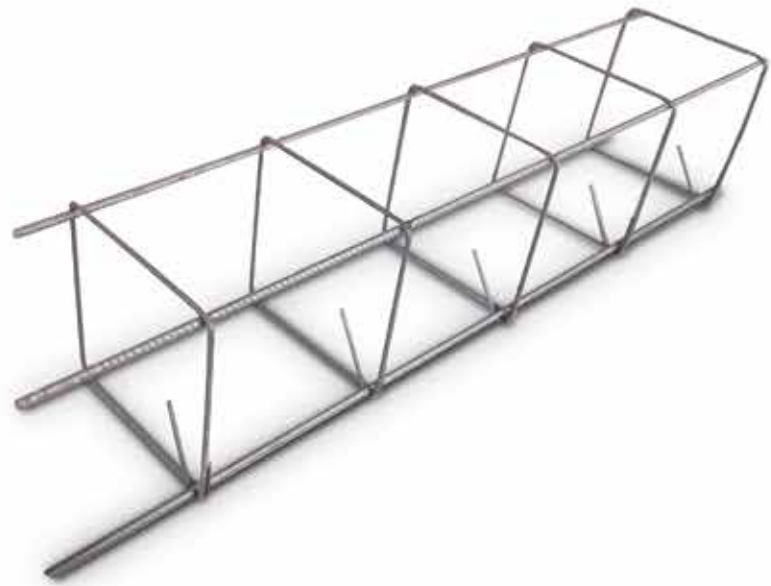


Calibre	Diámetro	Peso nominal
mm	mm	Kg / 100m
17	1,42	1,24
16	1,63	1,64
15	1,83	2,06
14	2,03	2,54
13	2,34	3,38
12	2,64	4,30
11	2,94	5,33
10	3,25	6,51
9	3,66	8,26
8	4,06	10,16
6	4,38	14,68
5	5,38	

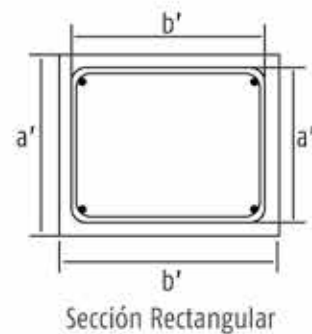
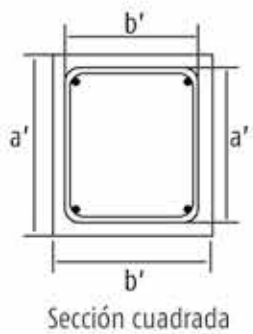
## ARMALOGIC® COLUMNAS PREARMADAS ACINDAR

Fabricación en acero de calidad T-500, laminado y conformado en frío, formadas por barras longitudinales y estribos soldados en todos los puntos de encuentro. Usadas en vigas de encadenados, pilares, columnas, dinteles.

Beneficios: \*Listas para usar \* Cero desperdicio de material \* No requiere mano de obra especializada \* Mayor precisión \* Electrosoldadas. Mas sólidas y resistentes. Estructuras industrializadas.



### MODELOS

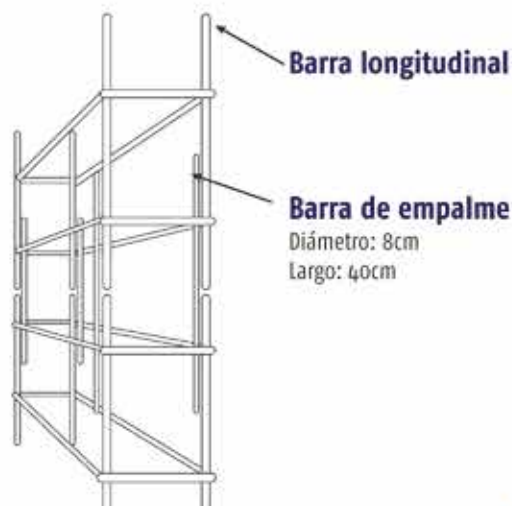


Dimensión estructural (cm) a'x b'	Largo m	Ø Barra longitudinal mm	Estribos (mm c/cm)	Dimensiones hormigón (cm) a x b	Peso Kg
10X10	3	8	5 c/20	14X14	5,77
12X12	3	8	5 c/20	16X16	5,94
10X15	3	8	5 c/20	14X19	5,98
15X15	3	8	5 c/20	19X19	6,21
20X20	3	8	5 c/20	24X24	6,69

### EMPALMES

Para empalmar dos Armalogic se necesita una barra adicional de 8 mm de diámetro, con una longitud de 40cm.

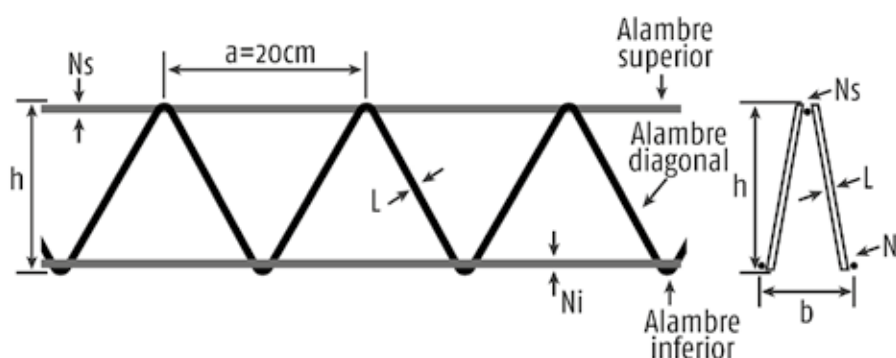
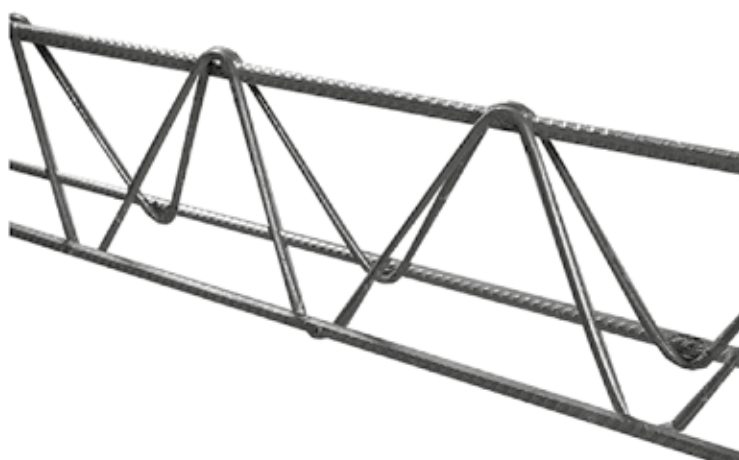
Para realizarlo, se posicionará cada armadura de acero a tope, una a continuación de la otra, y serán sujetadas con alambre a la barra adicional.



# TRIOLOGIC®

## VIGAS RETICULADAS ACINDAR

Es una viga reticulada espacial formada por un alambre nervurado longitudinal superior ( $N_s$ ) y dos inferiores ( $N_i$ ), separados entre sí por una distancia definida por dos estribos continuos de alambre liso en forma de zigzag ( $L$ ), ubicados a ambos lados de la estructura y soldados en todos los encuentros.



### LÍNEA ESTÁNDAR | Losas, vigas y placas

Modelo	Alturas h cm	Ancho base b cm	Largo de corte m	Paso de diagonal a cm	Armadura			Peso Kg / m	Peso por elemento Kg
					Inferior $d_i$   mm	Diagonal $d_d$   mm	Superior $d_s$   mm		
T 8	8	9	6	20	5	3,4	6	0,72	4,31
T 10	10	9	6	20	5	4,5	7	0,97	5,80
T 15	15	10	6	20	6	5	8	1,40	8,43
T 20	20	10	6	20	8	6	10	2,41	14,48
T 25	25	10	6	20	10	7	12	3,77	22,65

### LÍNEA SEGÚN ESPECIFICACIÓN | Losas, vigas, placas y separadores

Modelo	Alturas h cm	Ancho base b cm	Largo de corte m	Paso de diagonal a cm	Armadura			Peso Kg / m	Peso por elemento Kg
					Inferior $d_i$   mm	Diagonal $d_d$   mm	Superior $d_s$   mm		
Variable	7,5 a 25	10	múltiplos de 0,10	20	4 a 10	4 a 7	5 a 12	Variable	Variable

El largo mínimo es de 3m y el máximo de 12m. Para otros largos, consultar.



[WWW.FIERROMECC.COM.AR](http://WWW.FIERROMECC.COM.AR)

[ventas@fierromec.com](mailto:ventas@fierromec.com)

☎ : 3465 423170 / 423956 / 421993

☎ : 3465 41-7222 / 66-0111

f : Fierromec Firmat | @ : @fierromec

Av R S Peña 1030, Firmat, Santa Fe